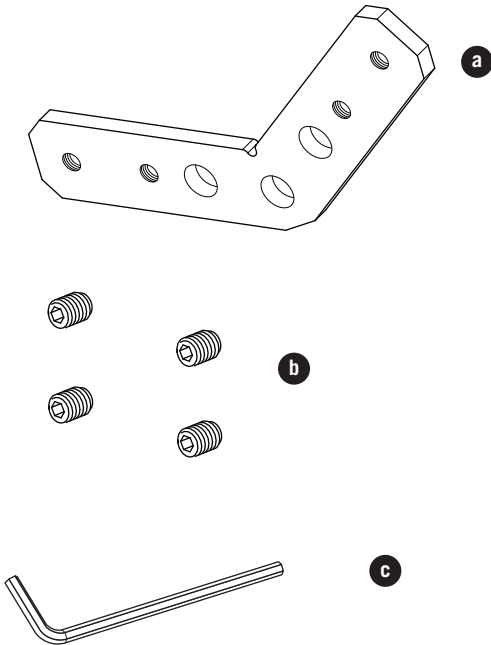


Ens. de jonction horiz. 45 deg. type « B »  
FEUILLE D'INSTALLATION  
Type "B" Horizontal 45 deg. Joiner Kit  
INSTALLATION SHEET

Pièces composantes / Component parts



- Product Code produit: LM22335-07
- a. Jonction 45deg. horizontale type «B» (x1) / Type "B" horizontal joiner 45deg. (x1)
  - b. Vis de serrage hexagonales (x4) / Hex set screws (x4)
  - c. Clé hexagonale (x1) / Allen key (x1)S

6068 Métropolitain Est  
Montréal (Québec), H1S 1A9  
514.903.5863  
1 855 384-3384  
info@lumentruss.com  
www.lumentruss.com

Canadian leader in LED lighting  
Le leader Canadien en éclairage DEL

**LUMEN**  
**TRUSS**

Safe, Fast and Easy to install with the EZLED POWER  
Installation simple et rapide avec le système de connexion  
EZLED POWER

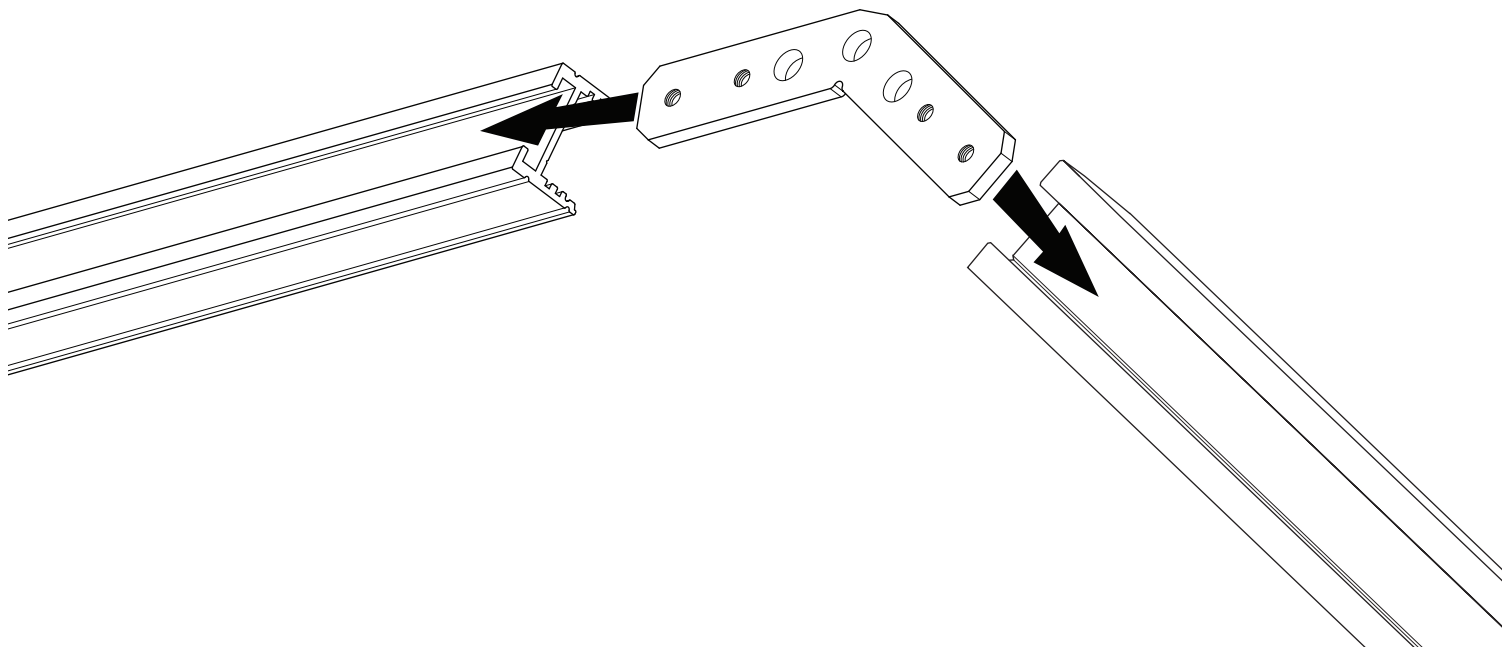


1. Utiliser seulement des composantes Certifiées Classe 2 n'excédant pas 30V DC ou 15V AC lors l'installation du dispositif d'éclairage dans un endroit humide et 60V DC ou 42.4V AC lors de l'installation du dispositif d'éclairage dans un endroit sec ou humide.
2. Ne pas dépasser 5 ampères pour respecter les normes classe 2.
1. Use only Class 2 rated components not exceeding 30V DC or 15V AC when installing the lighting fixture in a wet location, and 60V DC or 42.4V peak AC when installing the lighting fixture in a dry or damp location.
2. Do not go over 5 amps to match class 2 requirements.

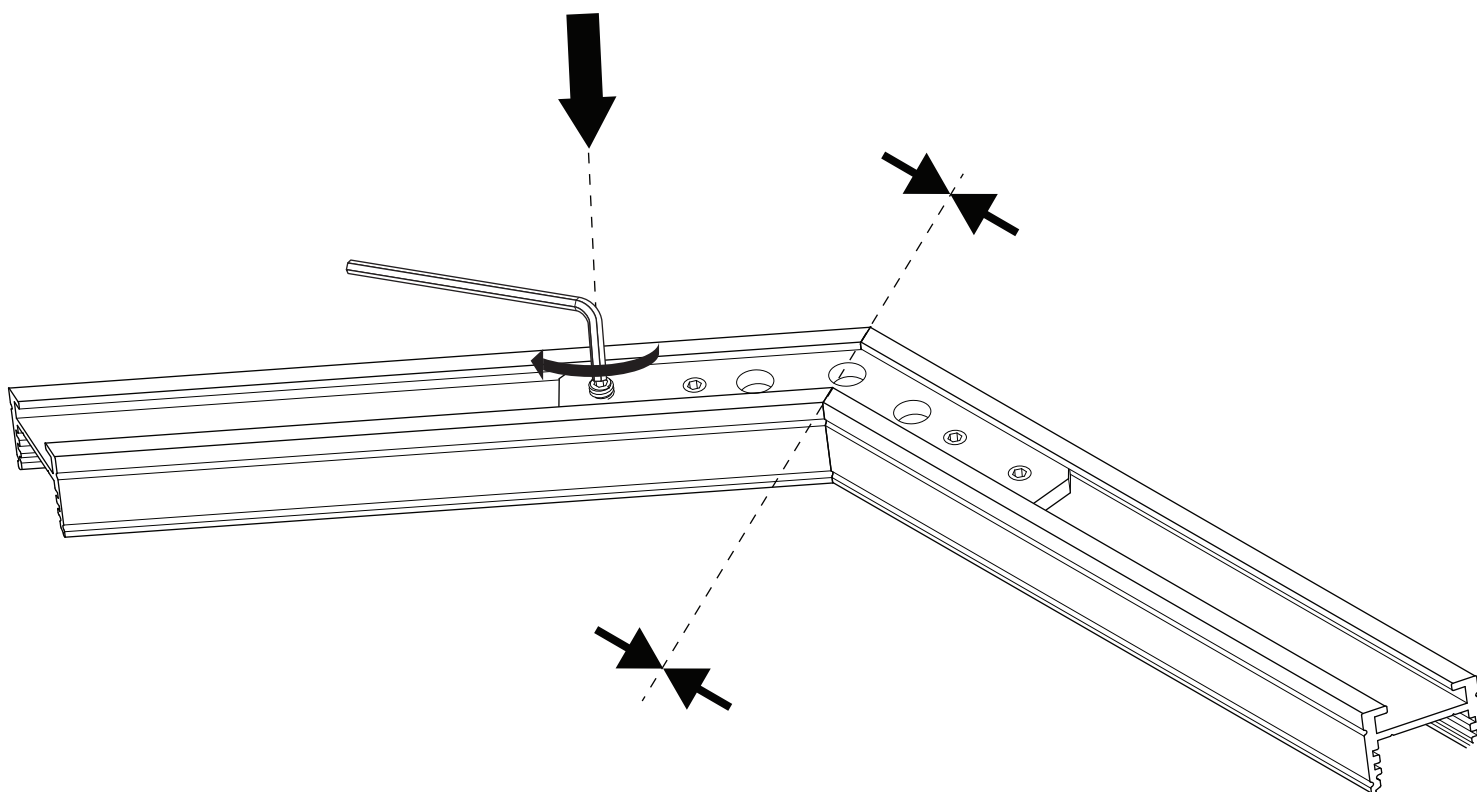
Mise en garde / Warning

## Installation

1. Insérer le jonction dans les canaux type «B» (supérieurs) des profilés DEL. S'assurer que les têtes hexagonales des vis sont vers l'extérieur.



2. Centrer le jonction entre les profilés, puis utiliser la clé hexagonale pour reserrer les vis de serrage (hex).



## Installation

1. Insert the joiner into the type "B" (upper) channels of the LED profiles. Make sure that the set screw heads (hex) are facing out.

2. Center the joiner between the profiles, then use the Allen key to tighten the set screws.